



Productblad

BG-00702-GM Glijbaan Lio



Productomschrijving

Ervaar de wind door je haren en de kriebels in je buik op deze glijbaan. Durf jij naar beneden te roetjzen?

Opties *

 *Het toestel is leverbaar als kleine variant.*

Speelwaarden



Gebruikers



2



2 - 12 jaar

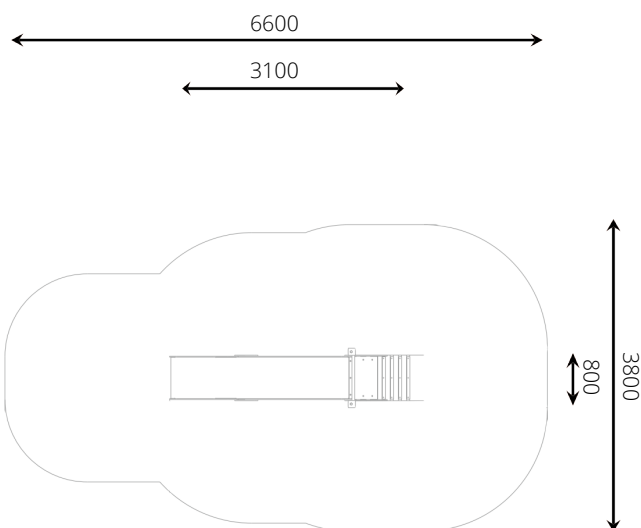
** Aan de opties kunnen extra kosten verbonden zijn.*

Alle afbeeldingen en uitvoeringen onder voorbehoud.

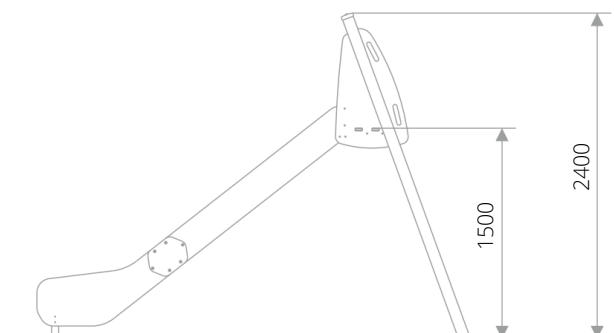


Toestelspecificaties

Opvangzone	6,6 x 3,8 m
Obstakelvrije zone	6,6 x 3,8 m
Valhoogte	1,5 m
Afmetingen toestel	3,1 x 0,8 m
Totale hoogte	2,4 m


Materialen

Constructie	Gecoat metaal
Platform	HPL (antislip)
Glijbaan	RVS


Ondergrondspecificaties

- ✓ Valdempende ondergrond vereist
- m² 20,2 m²

Materiaal	Omschrijving	Min. laagdikte	Max. valhoogte
Beton/steen			≤ 600 mm
Gras			≤ 1500 mm
Boomschors Houtsnippers	20 - 80 mm	300 mm	≤ 2000 mm
	5 - 30 mm	400 mm	≤ 3000 mm
Zand Grind	0,2 - 2 mm *	300 mm	≤ 2000 mm
	2 - 8 mm *	400 mm	≤ 3000 mm
Overig	Naar beproeving volgens HIC (EN-1177)		Volgens beproeving

* korrelgrootte

