



## Productblad

### BG-8149-RB Parcourstoestel Diano



#### Productomschrijving

Overwin de obstakels en haal de eindbestemming! Kun jij dit zonder te vallen?

#### Opties \*

#### Speelwaarden



#### Gebruikers



2



2 - 12 jaar

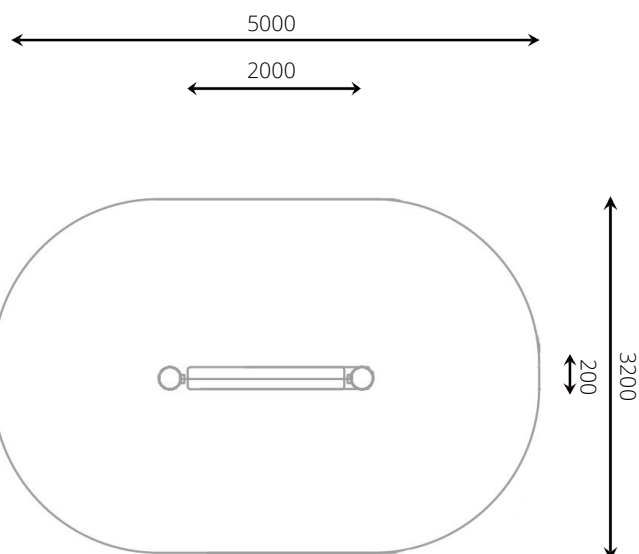
\* Aan de opties kunnen extra kosten verbonden zijn.

Alle afbeeldingen en uitvoeringen onder voorbehoud.



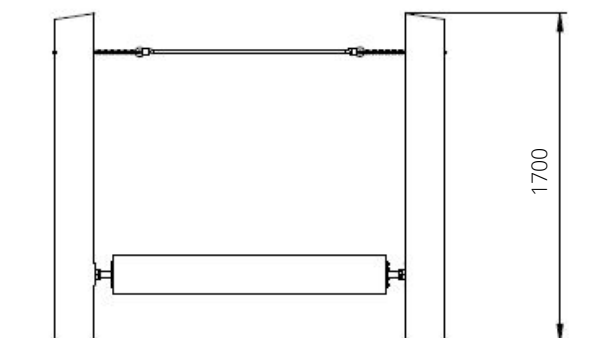
### Toestelspecificaties

Opvangzone	5,0 x 3,2 m
Obstakelvrije zone	5,0 x 3,2 m
Valhoogte	< 0,6 m
Afmetingen toestel	2,0 x 0,2 m
Totale hoogte	1,7 m



### Materialen

Constructie | Robinia



### Ondergrondspecificaties

- ✓ Geen valdempende ondergrond vereist
- m<sup>2</sup> 14,1 m<sup>2</sup>

Materiaal	Omschrijving	Min. laagdikte	Max. valhoogte
Beton/steen			≤ 600 mm
Gras			≤ 1500 mm
Boomschors Houtsnippers	20 - 80 mm	300 mm	≤ 2000 mm
	5 - 30 mm	400 mm	≤ 3000 mm
Zand Grind	0,2 - 2 mm *	300 mm	≤ 2000 mm
	2 - 8 mm *	400 mm	≤ 3000 mm
Overig	Naar beproeving volgens HIC (EN-1177)		Volgens beproeving
* korrelgrootte			

