



Productblad

FPL-TYPC Klimpiramide Kees



Productomschrijving

Klimmen, draaien, voel je als een aapje in de jungle op deze piramide. Durf jij tot de top te klimmen?

Opties *

Speelwaarden



Gebruikers



8



4 - 12 jaar

* Aan de opties kunnen extra kosten verbonden zijn.

Alle afbeeldingen en uitvoeringen onder voorbehoud.

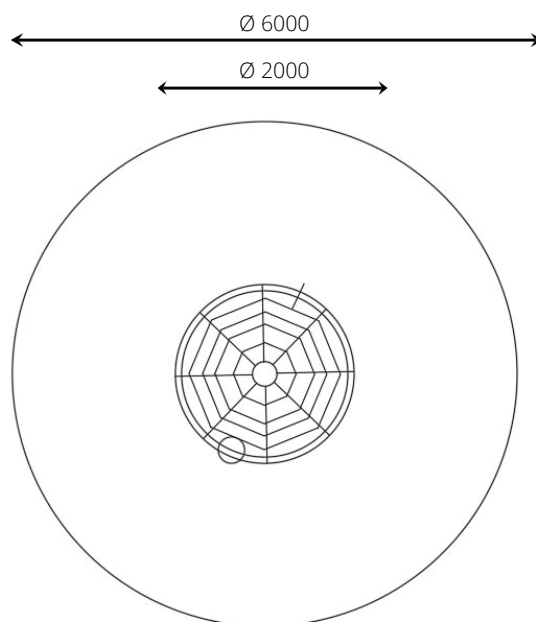




FPL-TYPC Klimpiramide Kees

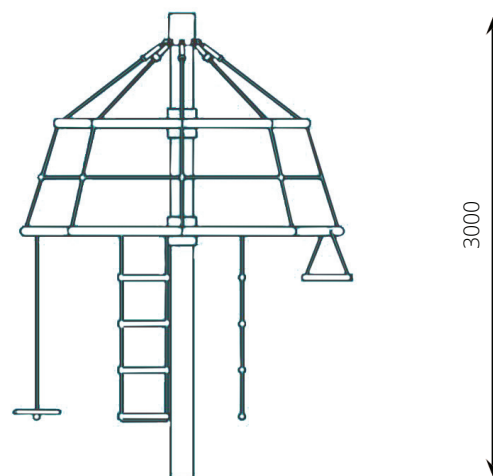
Toestelspecificaties

Opvangzone	Ø 6,0 m
Obstakelvrije zone	Ø 6,0 m
Valhoogte	2,3 m
Afmetingen toestel	Ø 2,0 m
Totale hoogte	3,0 m



Materialen

Constructie | Gecoat metaal



Ondergrondspecificaties

- ✓ Valdempende ondergrond vereist
- m² 28,3 m²

Materiaal	Omschrijving	Min. laagdikte	Max. valhoogte
Beton/steen			≤ 600 mm
Gras			≤ 1500 mm
Boomschors Houtsnippers	20 - 80 mm	300 mm	≤ 2000 mm
	5 - 30 mm	400 mm	≤ 3000 mm
Zand Grind	0,2 - 2 mm *	300 mm	≤ 2000 mm
	2 - 8 mm *	400 mm	≤ 3000 mm
Overig	Naar beproeving volgens HIC (EN-1177)		Volgens beproeving

* korrelgrootte

