



RePlay



Productblad

PS-8100-2,5 Kruipbuis met heuvel 2,5 m



Productomschrijving

Kruip door de tunnel en ontdek een nieuwe wereld aan het uiteinde. Waar kruip jij heen?

Opties *



Het toestel is verkrijgbaar in diverse lengtes tot een maximaal van 10 meter.

Speelwaarden



Gebruikers



4



2 - 12 jaar

* Aan de opties kunnen extra kosten verbonden zijn.

Alle afbeeldingen en uitvoeringen onder voorbehoud.

Replay Profs in Playgrounds B.V.
Slootsekuijen 11, 5986 PE Beringe
Tel. +31 (0)77 306 63 20
KVK 17135322

info@replay-speeltoestellen.nl
www.replay-speeltoestellen.nl
IBAN NL39 ABNA 0849 3593 09
BTW NL813533119B01

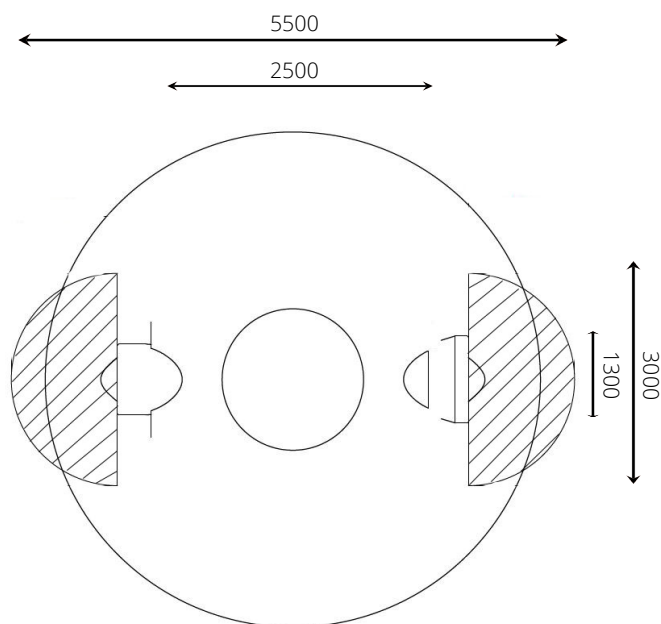
The world is your playground



PS-8100-2,5 Kruipbuis met heuvel 2,5 m

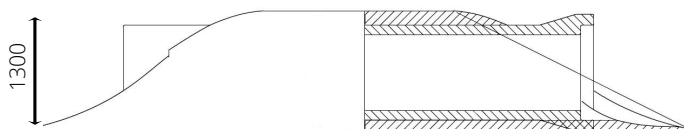
Toestelspecificaties

| | |
|--------------------|-------------|
| Opvangzone | 5,5 x 3,0 m |
| Obstakelvrije zone | 5,5 x 3,0 m |
| Valhoogte | max 1,5 m |
| Afmetingen toestel | 2,5 x 1,3 m |
| Totale hoogte | 1,3 m |



Materialen

Constructie | Beton



Ondergrondspecificaties

- ✓ Valdempende ondergrond vereist
- m² 7,1 m²
- ✓ Opvangzone mag overlappen met andere speeltoestellen, mits het hoogteverschil tussen beide toestellen niet meer is dan 600 mm. Overlapping met de opvangzone van een gedwongen beweging is niet toegestaan.

| Materiaal | Omschrijving | Min. laagdikte | Max. valhoogte |
|-------------|---------------------------------------|----------------|--------------------|
| Beton/steen | | | ≤ 600 mm |
| Gras | | | ≤ 1500 mm |
| Boomschors | 20 - 80 mm | 300 mm | ≤ 2000 mm |
| Houtsnipper | 5 - 30 mm | 400 mm | ≤ 3000 mm |
| Zand | 0,2 - 2 mm * | 300 mm | ≤ 2000 mm |
| Grind | 2 - 8 mm * | 400 mm | ≤ 3000 mm |
| Overig | Naar beproeving volgens HIC (EN-1177) | | Volgens beproeving |

* korrelgrootte

