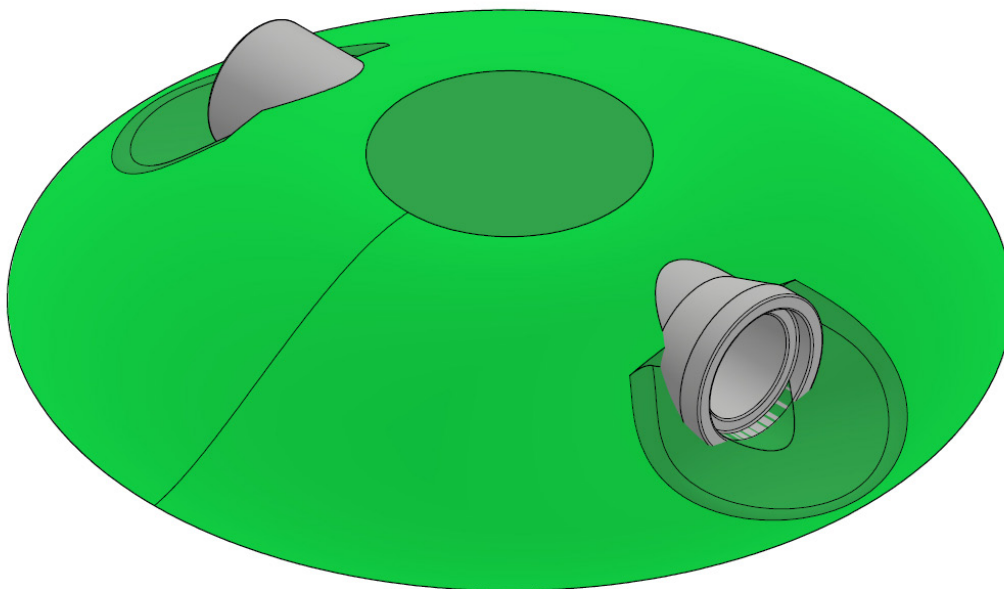




Productblad

PS-8100-5 Kruipbuis met heuvel



Productomschrijving

Kruip door de tunnel en ontdek een nieuwe wereld aan het uiteinde. Waar kruip jij heen?
Dit toestel is geschikt voor het zelf samenstellen van een parcours.

Opties *

 Het toestel is verkrijgbaar in diverse lengtes tot een maximaal van 10 meter.

Speelwaarden



Gebruikers



8



2 - 12 jaar

* Aan de opties kunnen extra kosten verbonden zijn.

Alle afbeeldingen en uitvoeringen onder voorbehoud.

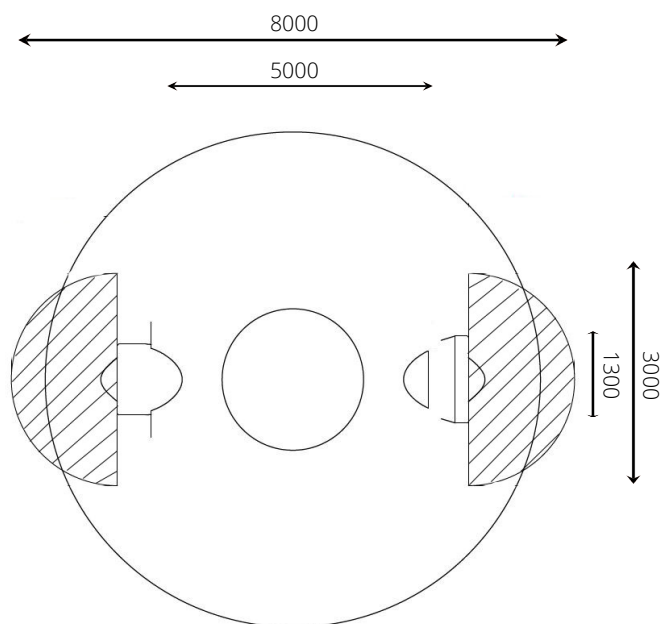




PS-8100-5 Kruipbuis met heuvel

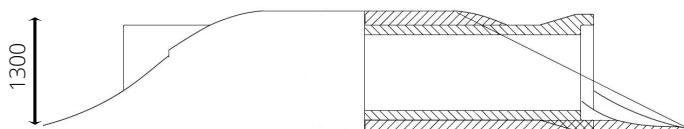
Toestelspecificaties

Opvangzone	8,0 x 3,0 m
Obstakelvrije zone	8,0 x 3,0 m
Valhoogte	max 1,5 m
Afmetingen toestel	5,0 x 1,3 m
Totale hoogte	1,3 m



Materialen

Constructie | Beton



Ondergrondspecificaties

- ✓ Valdempende ondergrond vereist
- m² 7,1 m²
- ✓ Opvangzone mag overlappen met andere speeltoestellen, mits het hoogteverschil tussen beide toestellen niet meer is dan 600 mm. Overlapping met de opvangzone van een gedwongen beweging is niet toegestaan.

Materiaal	Omschrijving	Min. laagdikte	Max. valhoogte
Beton/steen			≤ 600 mm
Gras			≤ 1500 mm
Boomschors Houtsnippen	20 - 80 mm	300 mm	≤ 2000 mm
	5 - 30 mm	400 mm	≤ 3000 mm
Zand Grind	0,2 - 2 mm *	300 mm	≤ 2000 mm
	2 - 8 mm *	400 mm	≤ 3000 mm
Overig	Naar beproeving volgens HIC (EN-1177)		Volgens beproeving

* korrelgrootte

