



## Productblad

### VPL-03-WD1501 Speelcombinatie Alex



#### Productomschrijving

Speelcombinatie Alex is uitermate geschikt voor de kleinere kinderen. De toren is te bereiken via een vaste trap waarna ze op het platform diverse speelfuncties tegenkomen, zoals een balie, een doolhof en een zandtakel. Via de glijbaan kan er omlaag gegleden worden.

#### Opties \*



#### Speelwaarden



#### Gebruikers



9



2 - 12 jaar

\* Aan de opties kunnen extra kosten verbonden zijn.

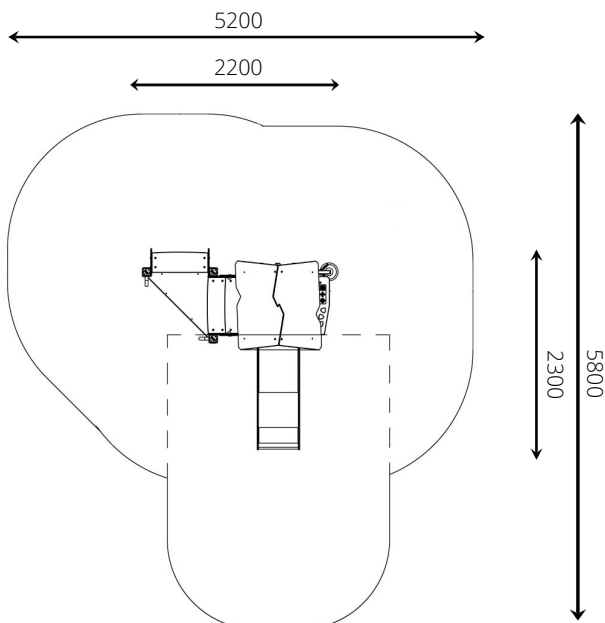
Alle afbeeldingen en uitvoeringen onder voorbehoud.



## VPL-03-WD1501 **Speelcombinatie Alex**

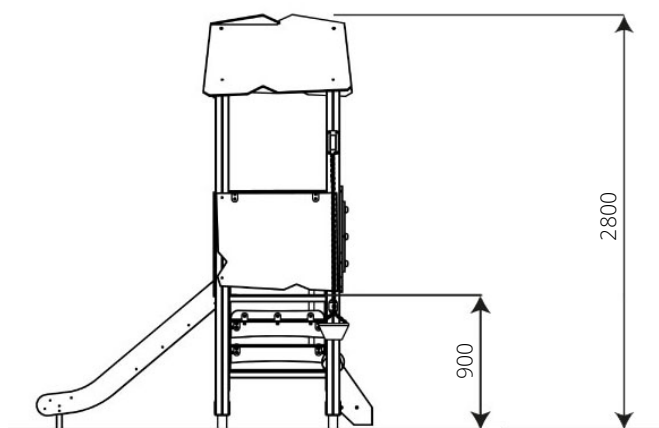
### Toestelspecificaties

Opvangzone	5,8 x 5,2 m
Obstakelvrije zone	5,8 x 5,2 m
Valhoogte	0,9 m
Afmetingen toestel	2,3 x 2,2 m
Totale hoogte	2,8 m



### Materialen

Constructie	Verduurzaamd grenen
Platform	HPL (antislip & waterdicht)
Paneel	HDPE (weerbestendig)
Glijbaan	RVS met HDPE wangen



### Ondergrondspecificaties

- ✓ Valdempende ondergrond vereist
- m<sup>2</sup> 21,7 m<sup>2</sup>
- ✓ De opvangzone bij de glijbaan (zie stippellijn) vereist een valdempende ondergrond met een kritische valhoogte van minimaal 1000 mm (7,7 m<sup>2</sup>).

Materiaal	Omschrijving	Min. laagdikte	Max. valhoogte
Beton/steen			≤ 600 mm
Gras			≤ 1500 mm
Boomschors Houtsnippen	20 - 80 mm	300 mm	≤ 2000 mm
	5 - 30 mm	400 mm	≤ 3000 mm
Zand Grind	0,2 - 2 mm *	300 mm	≤ 2000 mm
	2 - 8 mm *	400 mm	≤ 3000 mm
Overig	Naar beproeving volgens HIC (EN-1177)		Volgens beproeving

\* korrelgrootte

