



## Productblad

### VPL-13-1701-GM Speelcombinatie Brian GM



#### Productomschrijving

Speelcombinatie Brian met metalen glijbaan, klimwand en dubbel telraam.

#### Opties \*

C1
C2
C3
C9
RVS
 VPL-13-1701-RVS

#### Speelwaarden



#### Gebruikers



9



2 - 12 jaar

\* Aan de opties kunnen extra kosten verbonden zijn.

Alle afbeeldingen en uitvoeringen onder voorbehoud.

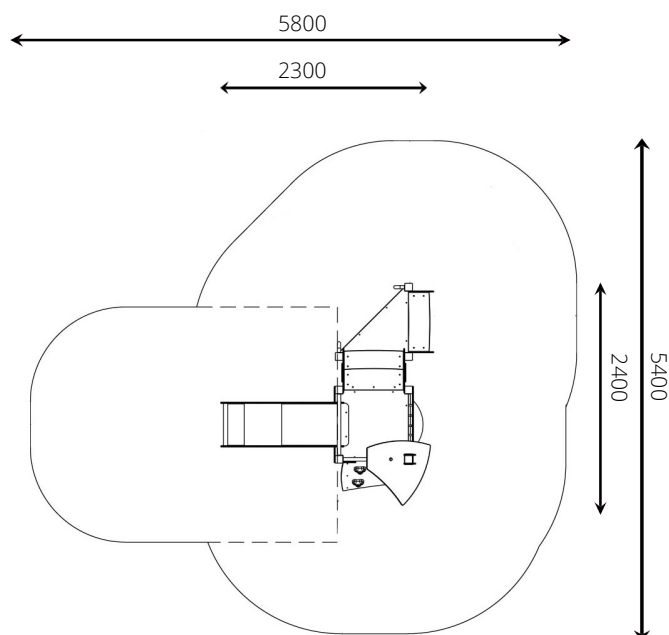




## VPL-13-1701-GM **Speelcombinatie Brian GM**

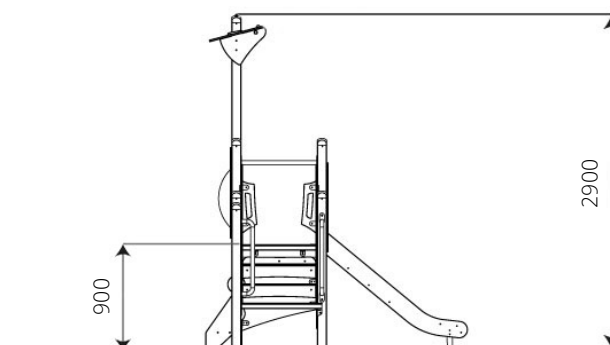
### Toestelspecificaties

Opvangzone	5,8 x 5,4 m
Obstakelvrije zone	5,8 x 5,4 m
Valhoogte	0,9 m
Afmetingen toestel	2,4 x 2,3 m
Totale hoogte	2,9 m



### Materialen

Constructie	Gecoat metaal
Platform	HPL (antislip & waterdicht)
Paneel	HDPE (weerbestendig)
Glijbaan	RVS met HDPE wangen



### Ondergrondspecificaties

- ✓ Valdempende ondergrond vereist
- m<sup>2</sup> 22,2 m<sup>2</sup>
- ✓ De opvangzone bij de glijbaan (zie stippellijn) vereist een valdempende ondergrond met een kritische valhoogte van minimaal 1000 mm (7,8 m<sup>2</sup>).

Materiaal	Omschrijving	Min. laagdikte	Max. valhoogte
Beton/steen			≤ 600 mm
Gras			≤ 1500 mm
Boomschors Houtsnippen	20 - 80 mm	300 mm	≤ 2000 mm
	5 - 30 mm	400 mm	≤ 3000 mm
Zand Grind	0,2 - 2 mm *	300 mm	≤ 2000 mm
	2 - 8 mm *	400 mm	≤ 3000 mm
Overig	Naar beproeving volgens HIC (EN-1177)		Volgens beproeving

\* korrelgrootte

