



# RePlay



## Productblad


### VPL-16-3030-1-GM Speelkasteel Allard GM



### Productomschrijving

Multifunctioneel speelkasteel met veel speel- en fantasiemogelijkheden.

### Opties \*

 VPL-16-3030-1-RVS

### Speelwaarden



### Gebruikers



46



4 - 16 jaar

\* Aan de opties kunnen extra kosten verbonden zijn.

Alle afbeeldingen en uitvoeringen onder voorbehoud.

Replay Profs in Playgrounds B.V.  
Slootsekuijen 11, 5986 PE Beringe  
Tel. +31 (0)77 306 63 20  
KVK 17135322

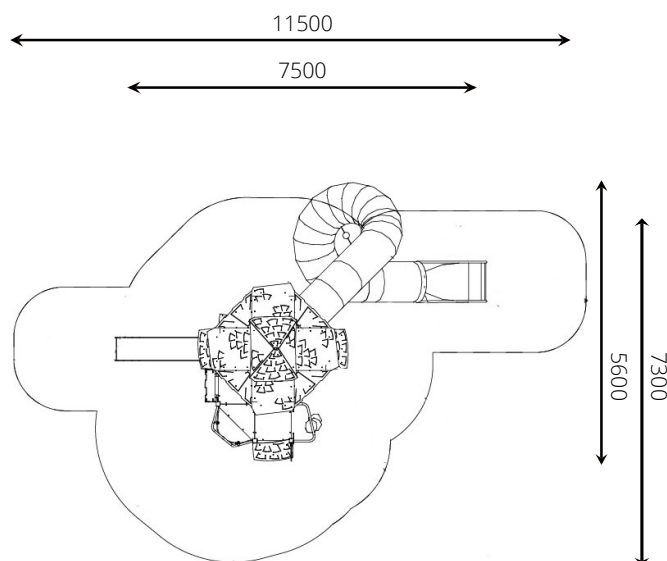
info@replay-speeltoestellen.nl  
www.replay-speeltoestellen.nl  
IBAN NL39 ABNA 0849 3593 09  
BTW NL813533119B01

The world is your playground



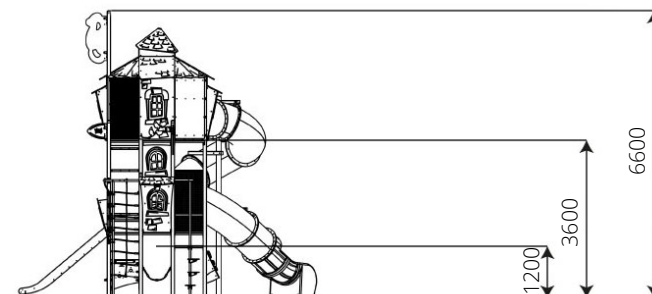
### Toestelspecificaties

Opvangzone	11,5 x 7,3 m
Obstakelvrije zone	11,5 x 7,3 m
Valhoogte	2,7 m
Afmetingen toestel	7,5 x 5,6 m
Totale hoogte	6,6 m



### Materialen

Constructie	Gecoat metaal
Platform	HPL (antislip & waterdicht)
Paneel	HDPE (weerbestendig)
Glijbaan	RVS met HDPE wangen
Kokerglijbaan	RVS



### Ondergrondspecificaties

- ✓ Valdempende ondergrond vereist
- m<sup>2</sup> 51,0 m<sup>2</sup>

Materiaal	Omschrijving	Min. laagdikte	Max. valhoogte
Beton/steen			≤ 600 mm
Gras			≤ 1500 mm
Boomschors Houtsnippen	20 - 80 mm	300 mm	≤ 2000 mm
	5 - 30 mm	400 mm	≤ 3000 mm
Zand Grind	0,2 - 2 mm *	300 mm	≤ 2000 mm
	2 - 8 mm *	400 mm	≤ 3000 mm
Overig	Naar beproeving volgens HIC (EN-1177)		Volgens beproeving

\* korrelgrootte

