



Productblad


WP-A31 Speelhuis Joeri



Productomschrijving

Welkom in speelhuis Joeri. Waar kan ik je mee helpen? Laat je fantasie en creativiteit tot leven komen met dit toestel.

Opties *

 Het toestel is leverbaar in bv. de kleuren van je huisstijl.

Speelwaarden



Gebruikers



6



2 - 12 jaar

* Aan de opties kunnen extra kosten verbonden zijn.

Alle afbeeldingen en uitvoeringen onder voorbehoud.

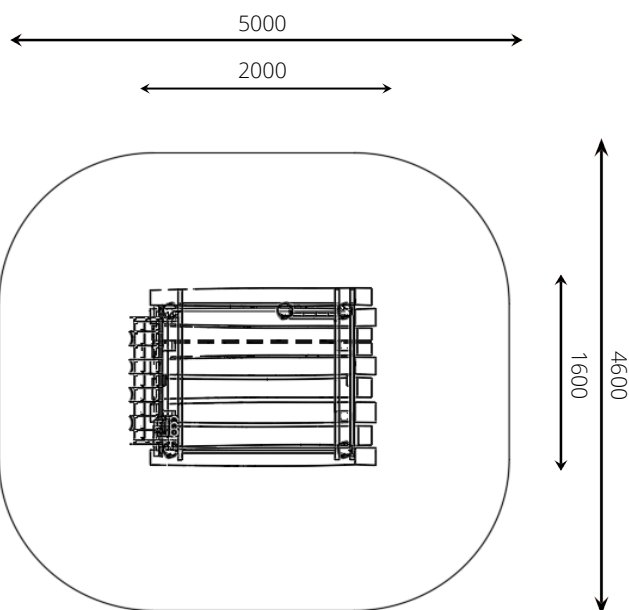




WP-A31 Speelhuis Joeri

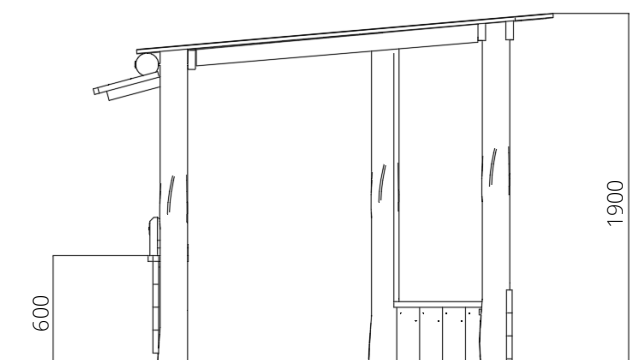
Toestelspecificaties

Opvangzone	5,0 x 4,6 m
Obstakelvrije zone	5,0 x 4,6 m
Valhoogte	< 0,6 m
Afmetingen toestel	2,0 x 1,6 m
Totale hoogte	1,9 m



Materialen

Constructie | Robinia



Ondergrondspecificaties

- ✓ Geen valdempende ondergrond vereist
- m² 20,6 m²

Materiaal	Omschrijving	Min. laagdikte	Max. valhoogte
Beton/steen			≤ 600 mm
Gras			≤ 1500 mm
Boomschors Houtsnippers	20 - 80 mm	300 mm	≤ 2000 mm
	5 - 30 mm	400 mm	≤ 3000 mm
Zand Grind	0,2 - 2 mm *	300 mm	≤ 2000 mm
	2 - 8 mm *	400 mm	≤ 3000 mm
Overig	Naar beproeving volgens HIC (EN-1177)		Volgens beproeving

* korrelgrootte

